



# HBR 605-4

Hydraulisches Bohrgerät

*Hydraulic drill rig*

**HÜTTE**

BOHRTECHNIK



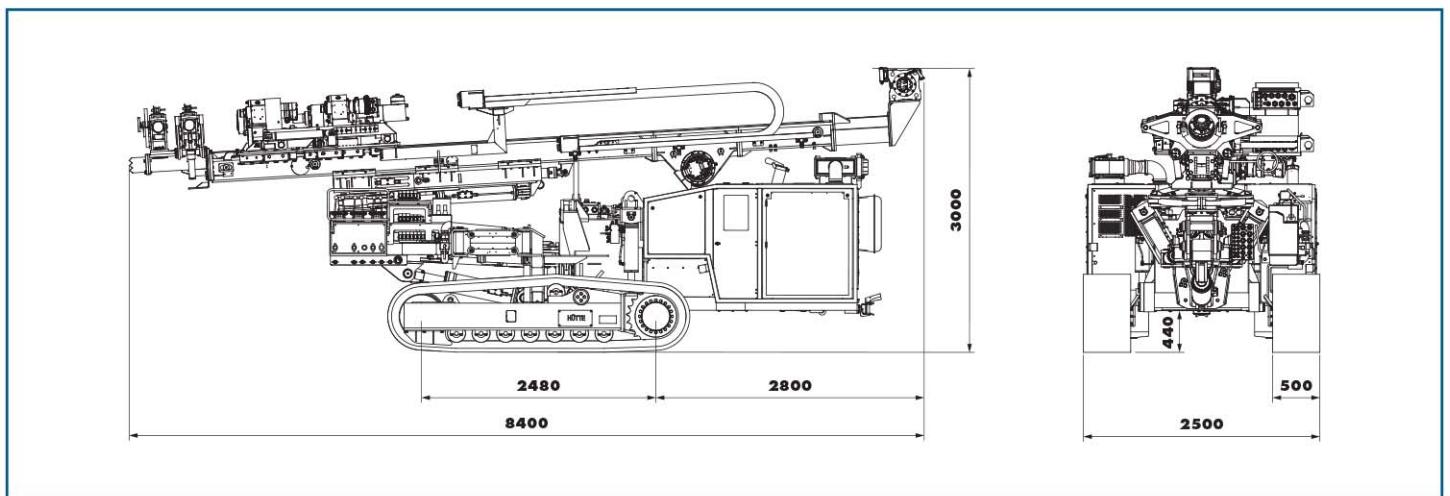
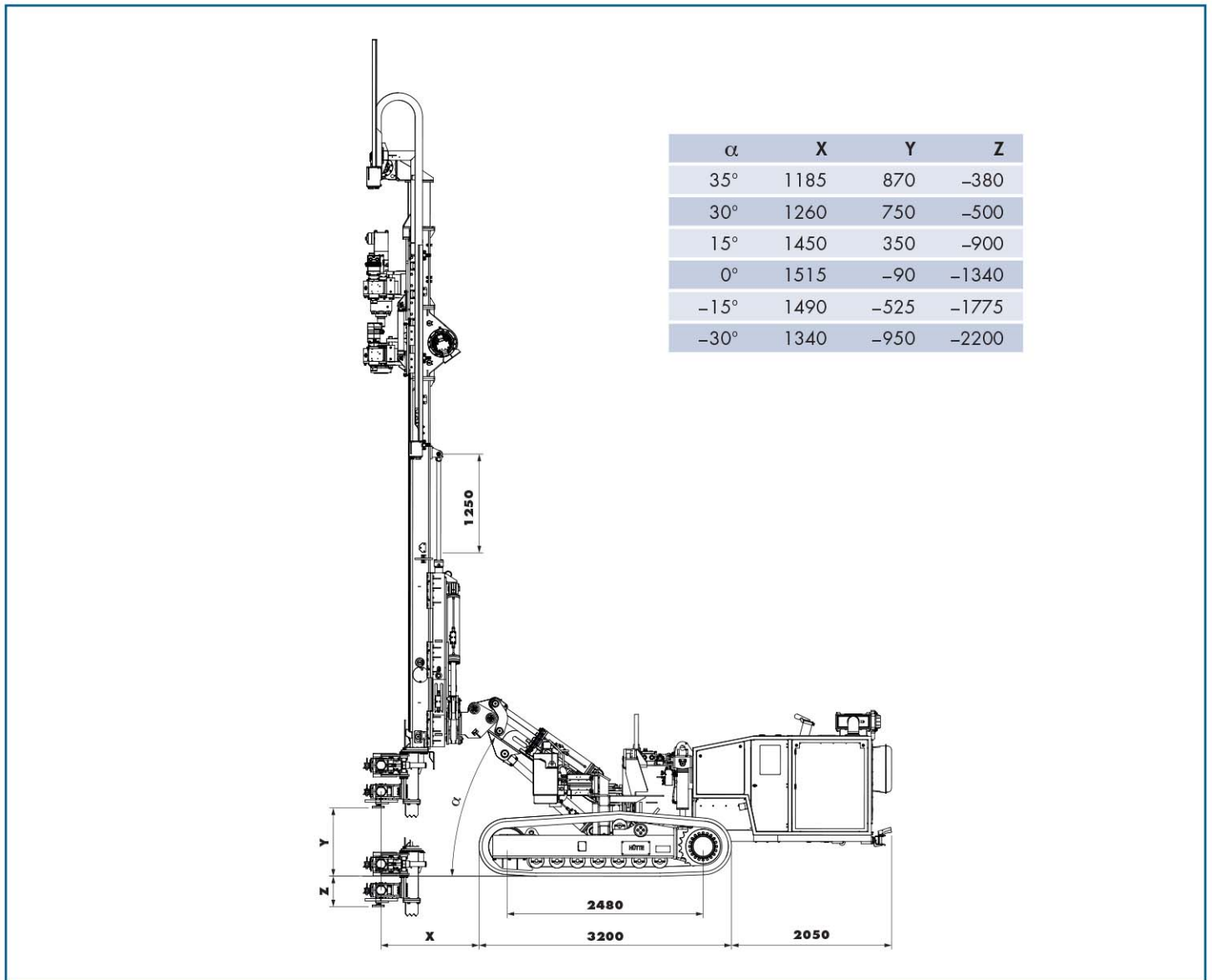




## Technical specifications / Technische Daten

Engine Type	Motor-Typ		
Cummins - Diesel	Cummins - Dieselmotor	QSB 6.7 - EU Stage IV - US EPA Tier IV	
Cummins - Diesel	Cummins - Dieselmotor	QSB 6.7 - EU Stage IIIA - US EPA Tier III	
Rated output at 2000 rpm	Leistung bei 2000 U/min	168 kW	225 HP
Fuel tank capacity	Dieseltankinhalt	350 l	92 gal
Max Gradeability	Max. Steigfähigkeit	20°	37%
Hydraulic system	Hydrauliksystem	Load Sensing	Load sensing
Hydraulic pumps	Hydraulikpumpen		
1st circuit	1. Kreislauf	230 l/min	60 gpm
2nd circuit	2. Kreislauf	230 l/min	60 gpm
3rd circuit	3. Kreislauf	179 l/min	47 gpm
4th circuit	4. Kreislauf	54 l/min	14 gpm
5th circuit (optional)	5. Kreislauf (optional)	86/134 l/min	23/35 gpm
Hydraulic oil tank capacity	Hydrauliköltankinhalt	500 l	132 gal
Operating pressure	Systemdruck	320 bar	4,640 psi
Machine crawler base	Raupenfahrwerk Maschine		
Travel speed max.	Fahrgeschwindigkeit max.	2,9 km/h	1.8 mph
Ground pressure	Bodendruck	70 kPa	10 psi
Overall width of undercarriage	Gesamtbreite	2500 mm	8.2 ft
3-web track shoes	3-Steg Bodenplatten	500 mm	19.7 in
Overall tracks length	Länge der Fahrschiffe	3200 mm	10.5 ft
Ground clearance	Bodenfreiheit	450 mm	17.7 in
Hydraulic track oscillator	Pendelmöglichkeit	+15° / -13°	+15° / -13°
Clamping and breaking devices	Klemm- und Brechvorrichtungen	CB2-1	CB3-2
Diameter	Durchmesser	67±254 mm   2.6±10 in	67±324 mm   2.6±12.7 in
Clamping force	Klemmkraft	196 kN   44,100 lbf	196 kN   44,100 lbf
Breaking torque	Brechmoment	25,5 kNm   18,800 lbf-ft	36 kNm   26,500 lbf-ft
Rotary heads	Kraftdrehköpfe		
Recommended	Empfohlen	HG28, HG20, T20EP, T14EP	
Hydraulic hammer	Hydraulikhammer		
Recommended	Empfohlen	HH1265, HH1565, HH1865	
Double rotary head unit	Doppelkopfböhranlage		
Recommended	Empfohlen		
Rotary / Rotary-Percussion	Drehen / Drehen-Schlagen	HG28 / HH1265	
Rotary / Rotary	Drehen / Drehen	HG28 / HG13	





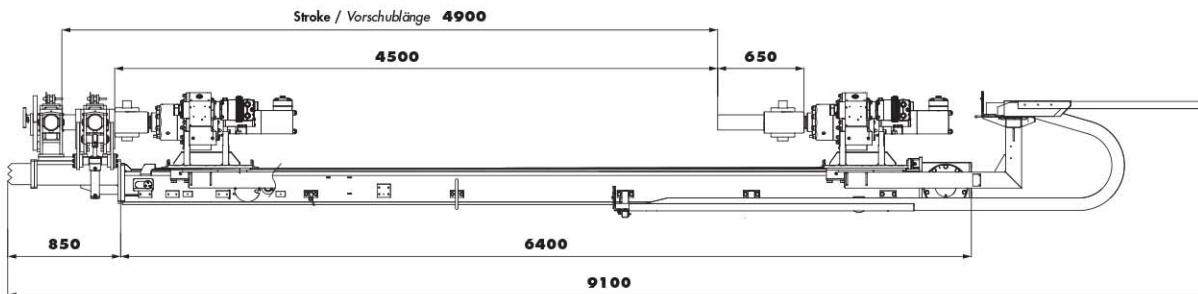
Overall length	Gesamtlänge	8400 mm	27.6 ft
Overall width	Gesamtbreite	2500 mm	8.2 ft
Overall height	Gesamthöhe	3000 mm	9.9 ft
Weight *	Gewicht *	17000 kg	37,500 lbs

\* Depending on mounted equipment | Abhängig von der Geräteausrüstung

**DM 200**

**HYDRAULIC DRIFTER**

Hydraulikhammer

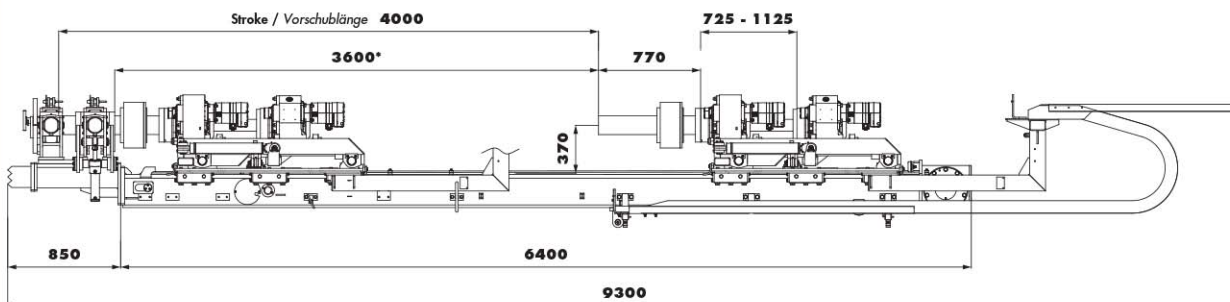


Extraction / crowd force	Rückzugkraft / Vorschubkraft	100 / 100 kN	22,500 / 22,500 lbs
Fast speed extraction / crowd	Rückzug schnell / Vorschub schnell	55 (80*) m/min	180 (260*) ft/min
Slow speed extraction / crowd	Rückzugsgeschwindigkeit / Vorschubgeschwindigkeit	17,5 / 17,5 m/min	57,4 / 57,4 ft/min
Rotary head side movement	Gleitschlitten seitlich verschiebbar	575 mm	22.6 in

**DM 200**

**DOUBLE ROTARY HEAD UNIT**

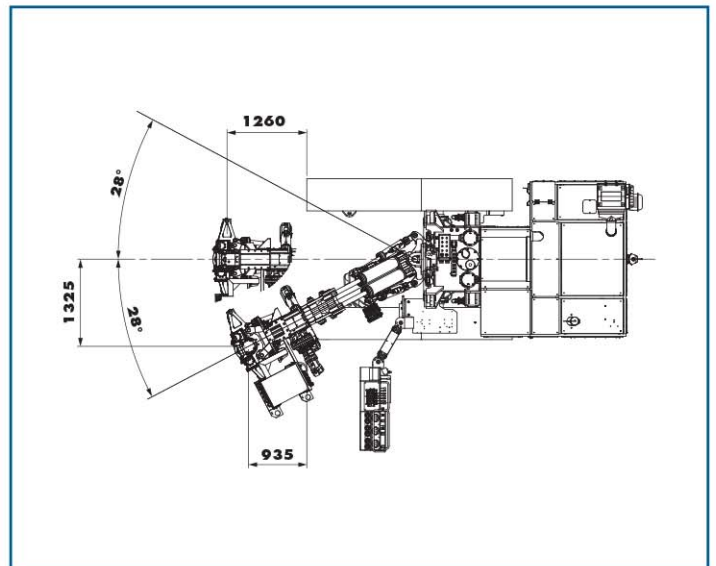
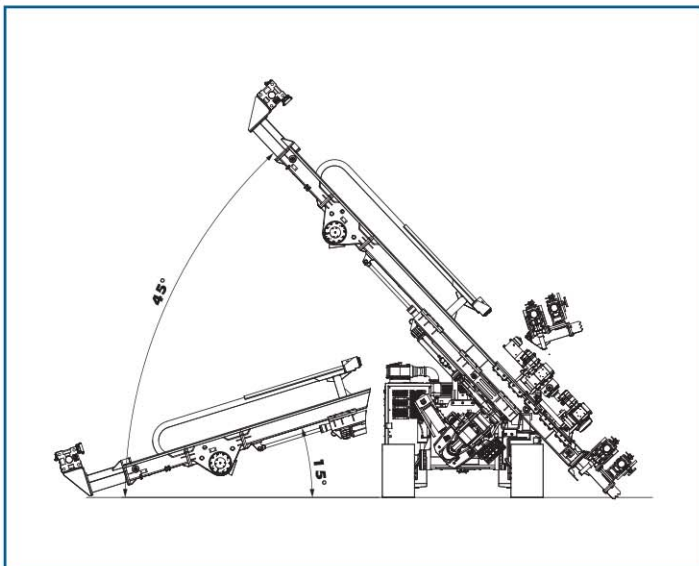
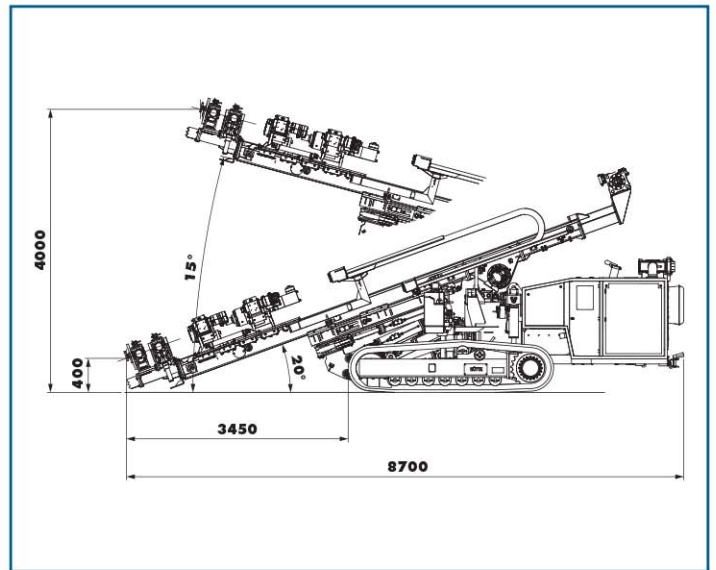
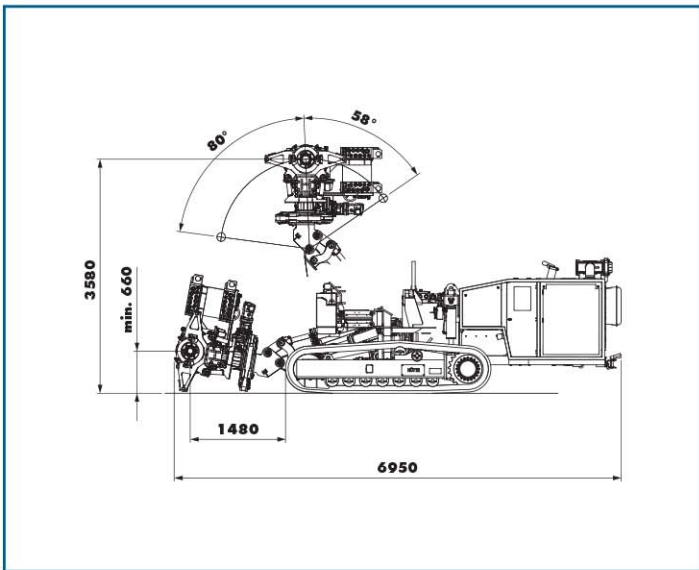
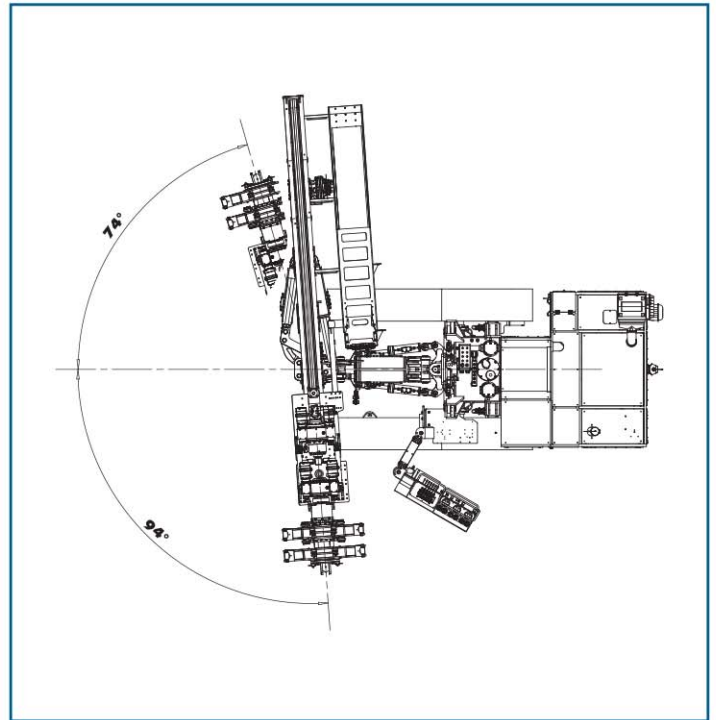
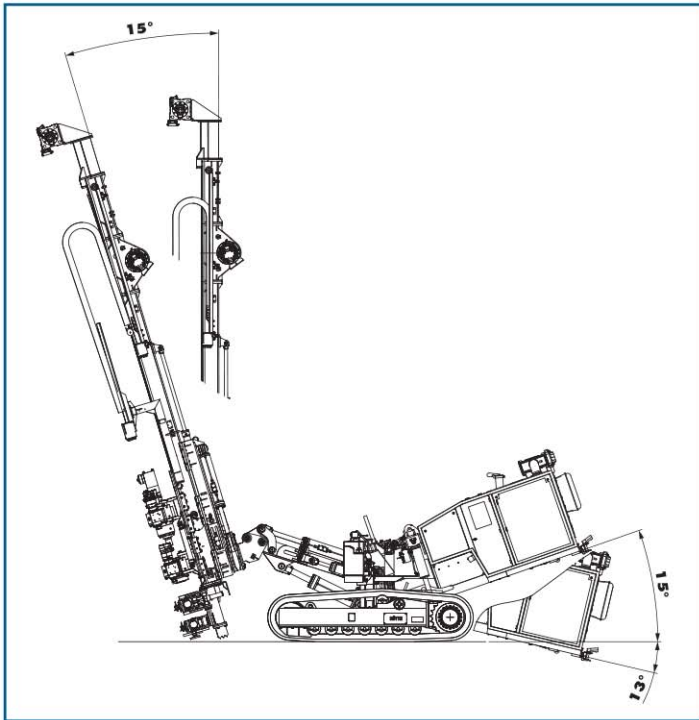
DOPPELKOPFBOHRANLAGE



\* Not depending on dumping cylinders / Unabhängig von Kippzylinder

Extraction / crowd force	Rückzugkraft / Vorschubkraft	100 / 100 kN	22,500 / 22,500 lbs
Fast speed extraction / crowd	Rückzug schnell / Vorschub schnell	55 (80*) m/min	180 (260**) ft/min
Slow speed extraction / crowd	Rückzugsgeschwindigkeit / Vorschubgeschwindigkeit	17,5 / 17,5 m/min	57,4 / 57,4 ft/min
Rotary head side movement	Gleitschlitten seitlich verschiebbar	575 mm	22.6 in

\*\* Option - With double displacement motor / Option: ausgestattet mit Zweifach-Verstellmotor





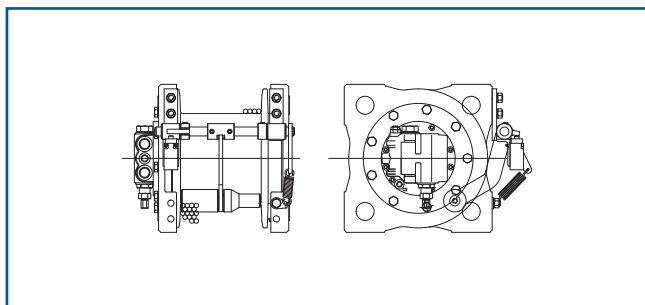






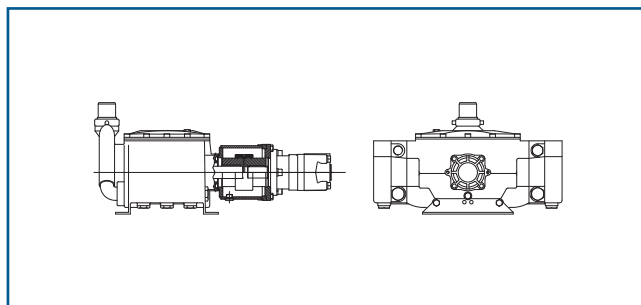


**Winch  
Seilwinde**



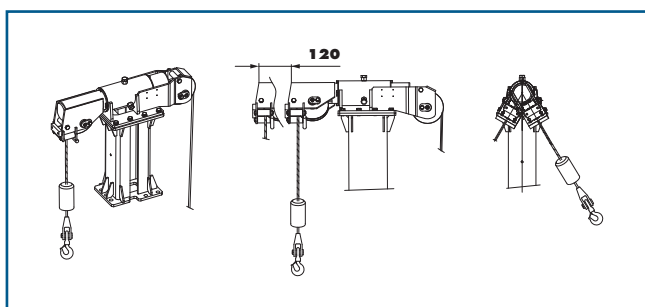
Winch type A2/A3 = 20/30 kN  
Winde Typ A2/A3 = 4,500/6700 lbs

**Flushing pump type "Gamma"  
Spülpumpe Typ "Gamma"**

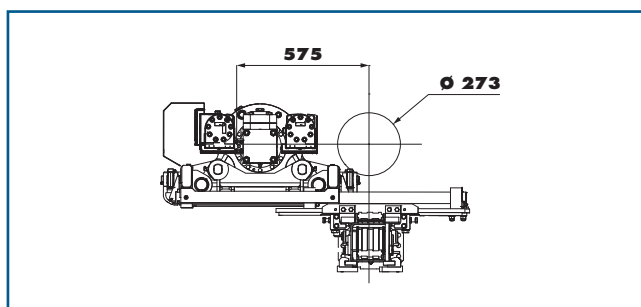


Qmax = 200 l/min. (53 gpm)  
pmax. = 50 bar (725 psi)

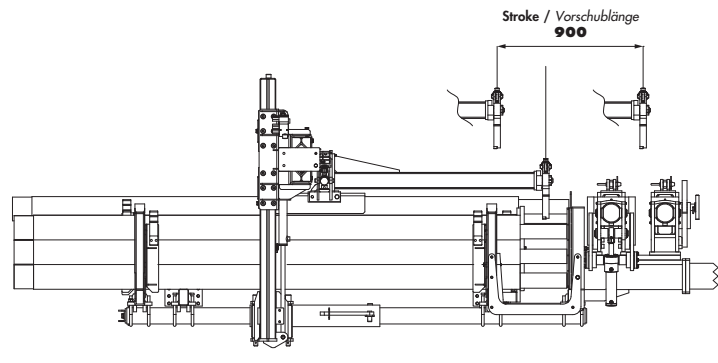
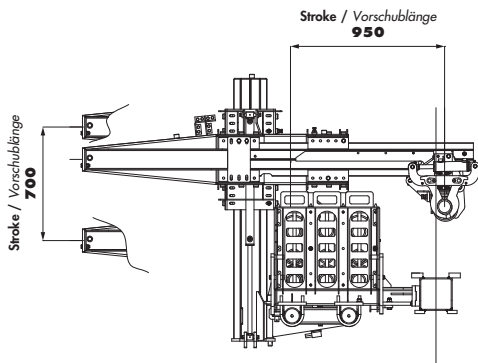
**Cat head  
Turmkrone**



**Lateral slide  
Gleitschlitten seitlich verschiebbar**



**Box magazine M1-2 / Kastenmagazin M1-2**



**Rods and casings  
Innenrohr und Außenrohr**

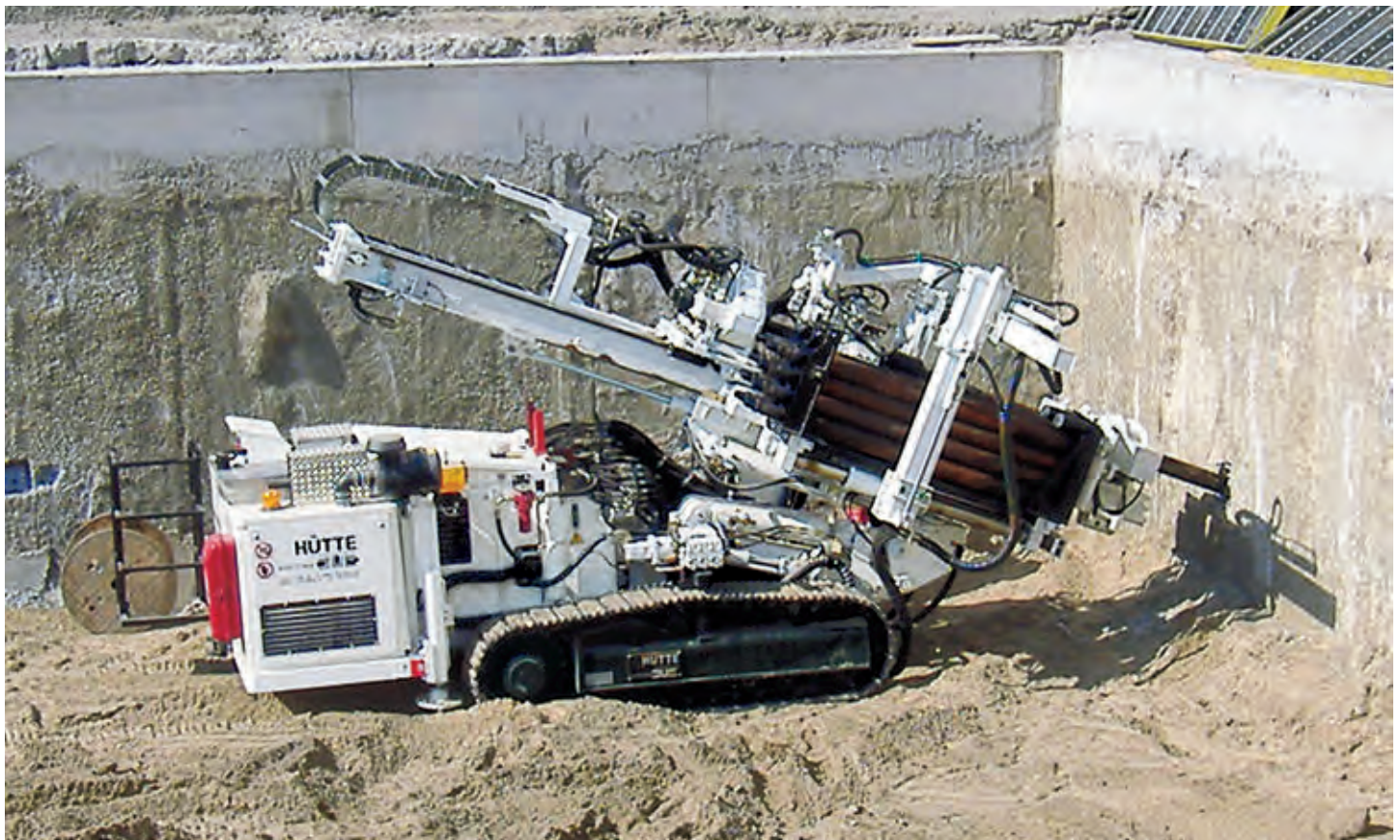
Casings Außenrohr	Rods Innenrohr	Quantity of casings/rods Anzahl der Rohre L 3000 mm no. / Stck.	Quantity of casings/rods Anzahl der Rohre L 2000 mm no. / Stck.
Ø mm	Ø mm		
152	88,9	6+6	9+9
	101,6		
133	76	8+8	11+11
	88,9		

**Rods / Innenrohr  
L 2000/3000 mm**

Rods Innenrohr	Quantity Anzahl
mm	no. / Stck.
152,4	9
133	12
114,4	12
101,6	15
88,9	15

**Bar Anchors  
Selbstbohranker**

Ø	Quantity Anzahl L 3000 mm no. / Stck.	Quantity Anzahl L 2000 mm no. / Stck.
mm		
103/52	6	10
85/48	10	15
72/45	15	15









All data contained in this brochure are indicative and does not take power losses into account. All data can be changed without notice.

Technische Änderungen ohne Vorankündigung und Verpflichtung gegenüber früher gelieferten Geräten. Die abgebildeten Geräte können Sonderausstattungen haben. Irrtum und Druckfehler vorbehalten.



**HÜTTE**  
BOHRTECHNIK

**Hütte Bohrtechnik GmbH**

Ziegeleistraße 36

D-57462 Olpe/Biggesee

Germany

Tel.: +49(0)2761/9644-0

Fax: +49(0)2761/63852

info.huette@casagrandegroup.com

[www.casagrandegroup.com](http://www.casagrandegroup.com)

**casagrande**  
group

